

辛普森产品是可靠、高效、经济的集成系统，机组技术指标符合 GB2820、GB1105、YD/T502、ISO3046、ISO8525 以及 ISO9001 等国际和国家质量标准，并符合 ISO14001 国际环保标准。

机组型号	电压	相位	主用功率	备用功率
SP2000D-P	230/400V	3	1818kW/2273kVA	2000kW/2500kVA

### 标准配置

#### 发动机

空气滤清器（干式）	带软管的排气法兰盘	消音器（工业型）	直流发电机（蓄电池充电）
燃油滤清器、润滑油滤清器	水箱（底座安装）	钢结构底座	燃油软管
电磁阀	电池充电器	飞轮（SAE）和飞轮罩壳	启动马达
电池连接线	电子调速器	涡轮增压器	曲轴箱
冷却水泵	减震器	润滑油冷却器	齿轮传动的润滑油泵

#### 发电机

无刷同步式  
耐热绝缘  
可调节的调压器  
电压频率  
电压调节电位器

#### ■ SAC4000

— LCD 数显仪表  
（中英文显示）

— 面板按键

— 输入/输出

— 分级保护

— 分级卸载-加载

— 预设功能

— 多种扩展控制

— 远程监控

— 支持多种发动机 ECU

— PLC 逻辑功能

#### 自启动控制屏

显示发动机参数：转速、油压、水温、电池电压、油位、运行小时数、启动次数和充电电机电压

显示发电机参数：频率、三相电压（L-L、L-N）和三相电流（L1，L2，L3）

显示发电机组功率参数：KVA、KW、PF、KVAR、KWh、KVAH 和 KVARH

发电机组停机、故障复位，手动模式，自动模式，静音，启动，发电合闸，循环选择菜单，循环查看菜单各参数

12 路输入/8 路输出，其中 8 路数字输入可自定义，4 路输出可自定义，支持扩展功能（输入/输出/显示）

预告警、停机保护和跳闸保护、可灵活设定功能

按负载的重要程度分级、机组带载（卸载）时每隔一段时间加（卸）一级

可预设定期启动时间和保养周期功能，预设 4 种工作模式和保护参数，非常特殊情况下发电机组可不带任何保护功能最快速度启动运行

外置水加热器/水冷却器/散热风机/油泵等的灵活控制

具有 RS232/RS485/USB 通讯接口，可选配多种不同模块，实现远程显示控制/互联网的网络监控/给设定的通讯设备发短息报警等功能

同时支持电喷或非电喷发动机

可自行编程扩展一些特殊功能

### 可选配置

#### ■ 发动机

气动启动机  
外循环水热交换器

#### ■ 发电机

并车选件/辅料  
加热防潮除湿器

#### ■ 电动转化装置

自动转换开关  
双重备用系统

#### ■ 防音型机组

ISO 集装箱  
薄钢板集装箱

#### ■ 控制面板

模拟输出  
并车/同步

远置式散热水箱

加大散热量选件

断路器

铝合金集装箱

远程报警器

降噪

远程通信系统

减震

RS232 接口和调制解调器

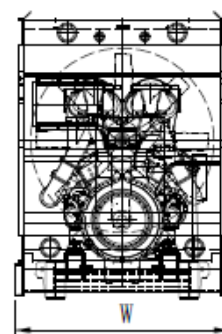
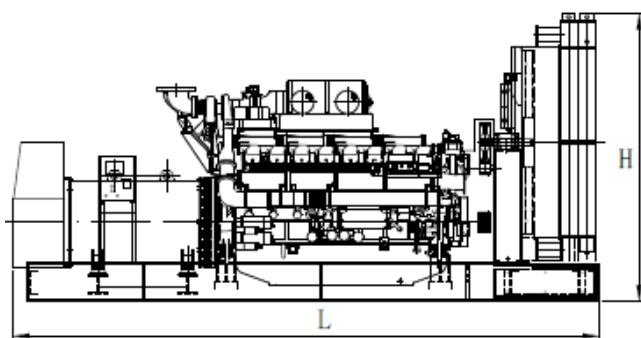
### 技术参数

#### ■ 发动机

制造商.....	英国铂金斯 PERKINS
型号.....	4016-61TRG3
气缸数.....	16
气缸排列方式.....	60 度 V 形
排量 (L).....	61.1
缸径.....	160mm
行程.....	190mm
空气引入方式.....	涡轮增压, 空对空冷却
耗油量.....	200g/kwh
排风量.....	2916m <sup>3</sup> /min
燃气量.....	175m <sup>3</sup> /min
排烟量.....	490m <sup>3</sup> /min
压缩比.....	13.6:1
排烟温度.....	560℃
燃烧系统.....	直喷
冷却系统.....	水冷
润滑油容量.....	214L
启动方式.....	24V 电启动
调速方式.....	电子调速

#### ■ 发电机

制造商.....	上海马拉松
型号.....	MXL-2000-4
绝缘等级.....	H 级
波形失真.....	<5%
防护等级.....	IP22
励磁.....	电压调整, 无刷
电压调节器.....	DVR
额定电压.....	400 伏
额定频率.....	50 赫兹
功率因数.....	0.8 (滞后)



### 机组尺寸

长度(L): mm	宽度(W): mm	高度(H): mm	重量: kg
6140	2300	3020	16200