

辛普森产品是可靠、高效、经济的集成系统，机组技术指标符合 GB2820、GB1105、YD/T502、ISO3046、ISO8525 以及 ISO9001 等国际和国家质量标准，并符合 ISO14001 国际环保标准。

机组型号	电压	相位	主用功率	备用功率
SP0880D-P	230/400V	3	800kW/1000kVA	880kW/1100kVA

### 标准配置

#### 发动机

空气滤清器（干式）	带软管的排气法兰盘	钢结构底座油箱	燃油软管
燃油滤清器、润滑油滤清器	水箱（底座安装）	飞轮（SAE）和飞轮罩壳	启动马达
电磁阀	电瓶充电器	涡轮增压器	曲轴箱
启动电瓶	电子调速器	润滑油冷却器	齿轮传动的润滑油泵
电瓶连接线	减震垫	直流发电机（启动电瓶充电）	
冷却水泵	消音器（工业型）	断路器	

#### 发电机

无刷同步式  
耐热绝缘  
可调节的调压器  
电压频率  
电压调节电位器

#### ■ SAC4000

— LCD 数显仪表  
（中英文显示）

— 面板按键

— 输入/输出

— 分级保护

— 分级卸载-加载

— 预设功能

— 多种扩展控制

— 远程监控

— 支持多种发动机 ECU

— PLC 逻辑功能

#### 自启动控制屏

显示发动机参数：转速、油压、水温、电池电压、油位、运行小时数、启动次数和充电电机电压

显示发电机参数：频率、三相电压（L-L、L-N）和三相电流（L1，L2，L3）

显示发电机组功率参数：KVA、KW、PF、KVAR、KWh、KVAH 和 KVARH

发电机组停机、故障复位，手动模式，自动模式，静音，启动，发电合闸，循环选择菜单，循环查看菜单各参数

12 路输入/8 路输出，其中 8 路数字输入可自定义，4 路输出可自定义，支持扩展功能（输入/输出/显示）

预告警、停机保护和跳闸保护、可灵活设定功能

按负载的重要程度分级、机组带载（卸载）时每隔一段时间加（卸）一级

可预设定期启动时间和保养周期功能，预设 4 种工作模式和保护参数，非常特殊情况下发电机组可不带任何保护功能最快速度启动运行

外置水加热器/水冷却器/散热风机/油泵等的灵活控制

具有 RS232/RS485/USB 通讯接口，可选配多种不同模块，实现远程显示控制/互联网的网络监控/给设定的通讯设备发短息报警等功能

同时支持电喷或非电喷发动机

可自行编程扩展一些特殊功能

### 可选配置

#### ■ 发动机

气动启动机  
外循环水热交换器

#### ■ 发电机

并车选件/辅料  
加热防潮除湿器

#### ■ 电动转化装置

自动转换开关  
双重备用系统

#### ■ 防音型机组

ISO 集装箱  
薄钢板集装箱

#### ■ 控制面板

模拟输出  
并车/同步

远置式散热水箱      加大散热量选件  
 水套加热器  
 油水分离器

铝合金集装箱  
 降噪  
 减震

远程报警器  
 远程通信系统  
 RS232/RS485 接口和调制解调器

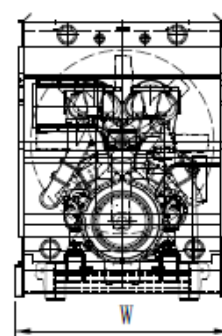
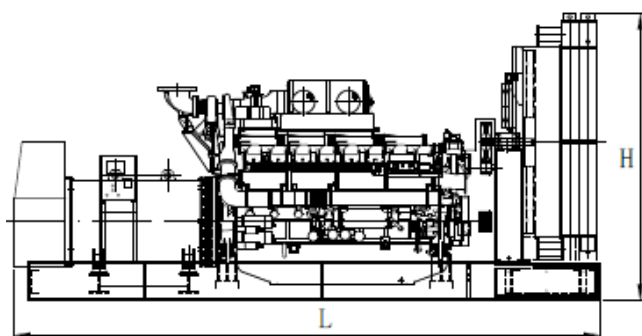
### 技术参数

#### ■ 发动机

制造商.....英国 PERKINS  
 型号.....4008TAG2A  
 缸数排列.....8L  
 排量.....30.6L  
 缸径.....160mm  
 行程.....190mm  
 进气方式.....涡轮增压, 空对空冷却  
 耗油量.....204g/kwh  
 压缩比.....13.6:1  
 燃气量.....75m<sup>3</sup>/min  
 排风量.....1350m<sup>3</sup>/min  
 排烟量.....200m<sup>3</sup>/min  
 排烟温度.....438℃  
 燃烧系统.....直喷  
 润滑油容量.....165.6L  
 冷却系统.....水冷  
 启动方式.....24V 电启动  
 调速方式.....电子调速

#### ■ 发电机

制造商.....上海马拉松  
 型号.....MX-850-4  
 绝缘等级.....H 级  
 波形失真.....<5%  
 防护等级.....IP22  
 励磁.....电压调整, 无刷  
 电压调节器.....DVR  
 电压调节范围.....1%  
 额定电压.....400 伏  
 额定频率.....50 赫兹  
 功率因数.....0.8 (滞后)



### 技术参数

长度(L): mm	宽度(W): mm	高度(H): mm	重量: kg
4570	2046	2230	7350