

辛普森产品是可靠、高效、经济的集成系统，机组技术指标符合 GB2820、GB1105、YD/T502、ISO3046、ISO8525 以及 ISO9001 等国际和国家质量标准，并符合 ISO14001 国际环保标准。

机组型号	电压	相位	主用功率	备用功率
SP0800D-P	230/400V	3	728kW/910kVA	800kW/1000kVA

标准配置

发动机

空气滤清器（干式）	带软管的排气法兰盘	钢结构底座油箱	燃油软管
燃油滤清器、润滑油滤清器	水箱（底座安装）	飞轮（SAE）和飞轮罩壳	启动马达
电磁阀	电瓶充电器	涡轮增压器	曲轴箱
启动电瓶	电子调速器	润滑油冷却器	齿轮传动的润滑油泵
电瓶连接线	减震垫	直流发电机（启动电瓶充电）	
冷却水泵	消音器（工业型）	断路器	

发电机

无刷同步式
耐热绝缘
可调节的调压器
电压频率
电压调节电位器

■ SAC4000

— LCD 数显仪表
（中英文显示）

— 面板按键

— 输入/输出

— 分级保护

— 分级卸载-加载

— 预设功能

— 多种扩展控制

— 远程监控

— 支持多种发动机 ECU

— PLC 逻辑功能

自启动控制屏

显示发动机参数：转速、油压、水温、电池电压、油位、运行小时数、启动次数和充电电机电压

显示发电机参数：频率、三相电压（L-L、L-N）和三相电流（L1，L2，L3）

显示发电机组功率参数：KVA、KW、PF、KVAR、KWh、KVAH 和 KVARH

发电机组停机、故障复位，手动模式，自动模式，静音，启动，发电合闸，循环选择菜单，循环查看菜单各参数

12 路输入/8 路输出，其中 8 路数字输入可自定义，4 路输出可自定义，支持扩展功能（输入/输出/显示）

预告警、停机保护和跳闸保护、可灵活设定功能

按负载的重要程度分级、机组带载（卸载）时每隔一段时间加（卸）一级

可预设定期启动时间和保养周期功能，预设 4 种工作模式和保护参数，非常特殊情况下发电机组可不带任何保护功能最快速度启动运行

外置水加热器/水冷却器/散热风机/油泵等的灵活控制

具有 RS232/RS485/USB 通讯接口，可选配多种不同模块，实现远程显示控制/互联网的网络监控/给设定的通讯设备发短息报警等功能

同时支持电喷或非电喷发动机

可自行编程扩展一些特殊功能

可选配置

■ 发动机

气动启动机
外循环水热交换器

■ 发电机

并车选件/辅料
加热防潮除湿器

■ 电动转化装置

自动转换开关
双重备用系统

■ 防音型机组

ISO 集装箱
薄钢板集装箱

■ 控制面板

模拟输出
并车/同步

远置式散热水箱 加大散热量选件
 水套加热器
 油水分离器

铝合金集装箱
 降噪
 减震

远程报警器
 远程通信系统
 RS232/RS485 接口和调制解调器

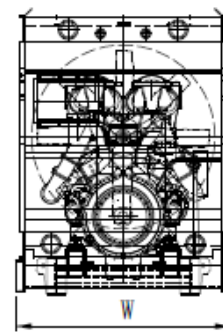
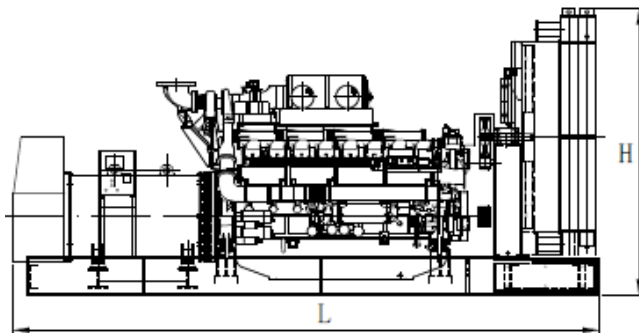
技术参数

■ 发动机

制造商.....英国 PERKINS
 型号.....4008TAG2A
 缸数排列.....8L
 排量.....30.6L
 缸径.....160mm
 行程.....190mm
 进气方式.....涡轮增压,空对空冷却
 耗油量.....204g/kwh
 压缩比.....13.6:1
 燃气量.....75m³/min
 排风量.....1350m³/min
 排烟量.....200m³/min
 排烟温度.....438℃
 燃烧系统.....直喷
 润滑油容量.....165.6L
 冷却系统.....水冷
 启动方式.....24V 电启动
 调速方式.....电子调速

■ 发电机

制造商.....上海馬拉松
 型号.....MX-750-4
 绝缘等级.....H 级
 波形失真.....<5%
 防护等级.....IP22
 励磁.....电压调整,无刷
 电压调节器.....DVR
 电压调节范围.....1%
 额定电压.....400 伏
 额定频率.....50 赫兹
 功率因数.....0.8 (滞后)



技术参数

长度(L): mm	宽度(W): mm	高度(H): mm	重量: kg
4570	2046	2230	7300