

辛普森产品是可靠、高效、经济的集成系统，机组技术指标符合 GB2820、GB1105、YD/T502、ISO3046、ISO8525 以及 ISO9001 等国际和国家质量标准，并符合 ISO14001 国际环保标准。

机组型号	电压	相位	主用功率	备用功率
SP0352D-P	230/400V	3	320kW/400kVA	352kW/440kVA

## 标准配置

### 发动机

空气滤清器（干式）	带软管的排气法兰盘	消音器（工业型）	直流发电机（启动电瓶充电）
燃油滤清器、润滑油滤清器	水箱（底座安装）	钢结构底座油箱	燃油软管
电磁阀	电瓶充电器	飞轮（SAE）和飞轮罩壳	启动马达
启动电瓶	电子调速器	涡轮增压器	曲轴箱
电瓶连接线	减震垫	润滑油冷却器	齿轮传动的润滑油泵
冷却水泵		断路器	

### 发电机

无刷同步式  
耐热绝缘  
可调节的调压器  
电压频率  
电压调节电位器

#### ■ SAC4000

— LCD 数显仪表  
(中英文显示)

— 面板按键

— 输入/输出

— 分级保护

— 分级卸载-加载

— 预设功能

— 多种扩展控制

— 远程监控

— 支持多种发动机 ECU

— PLC 逻辑功能

### 自启动控制屏

显示发动机参数：转速、油压、水温、电池电压、油位、运行小时数、启动次数和充电电机电压

显示发电机参数：频率、三相电压（L-L、L-N）和三相电流（L1，L2，L3）

显示发电机组功率参数：KVA、KW、PF、KVAR、KWh、KVAH 和 KVARH

发电机组停机、故障复位，手动模式，自动模式，静音，启动，发电合闸，循环选择菜单，循环查看菜单各参数

12 路输入/8 路输出，其中 8 路数字输入可自定义，4 路输出可自定义，支持扩展功能（输入/输出/显示）

预告警、停机保护和跳闸保护、可灵活设定功能

按负载的重要程度分级、机组带载（卸载）时每隔一段时间加（卸）一级

可预设定期启动时间和保养周期功能，预设 4 种工作模式和保护参数，非常特殊情况下发电机组可不带任何保护功能最快速度启动运行

外置水加热器/水冷却器/散热风机/油泵等的灵活控制

具有 RS232/RS485/USB 通讯接口，可选配多种不同模块，实现远程显示控制/互联网的网络监控/给设定的通讯设备发短息报警等功能

同时支持电喷或非电喷发动机

可自行编程扩展一些特殊功能

## 可选配置

### ■ 发动机

气动启动机

### ■ 发电机

并车选件/辅料

### ■ 电动转化装置

自动转换开关

### ■ 防音型机组

ISO 集装箱

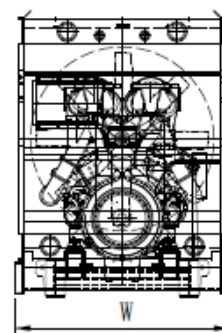
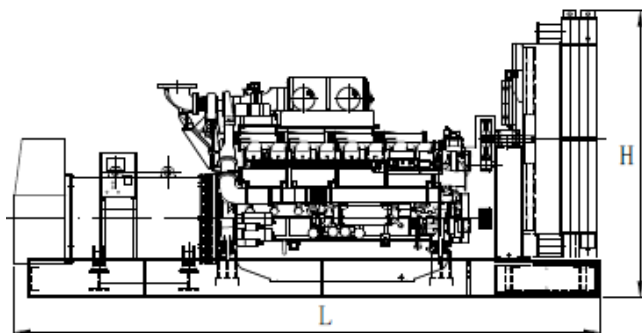
### ■ 控制面板

模拟输出

外循环水热交换器	加热防潮除湿器	双重备用系统	薄钢板集装箱	并车/同步
远置式散热水箱	加大散热量选件		铝合金集装箱	远程报警器
水套加热器			降噪	远程通信系统
油水分离器			减震	RS232 接口和调制解调器

### 技术参数

■ 发动机		■ 发电机	
制造商.....	英国铂金斯 PERKINS	制造商.....	上海马拉松
型号.....	2206C-E13TAG3	型号.....	MP-320-4
气缸数.....	6	绝缘等级.....	H 级
气缸排列方式.....	垂直列	波形失真.....	<5%
排量 (L).....	12.5	防护等级.....	IP22
缸径.....	130mm	励磁.....	电压调整, 无刷
行程.....	157mm	电压调节器.....	SE350
空气引入方式.....	涡轮增压, 空对空冷却	额定电压.....	400 伏
耗油量.....	206g/kwh	额定频率.....	50 赫兹
压缩比.....	16:1	额定转速.....	1500 转 / 分
排风量.....	654m <sup>3</sup> /min	功率因数.....	0.8 (滞后)
燃气量.....	24.3m <sup>3</sup> /min		
排烟量.....	64.6m <sup>3</sup> /min		
排烟温度.....	630℃		
燃烧系统.....	直喷		
冷却系统.....	水冷		
润滑油容量.....	40L		
调速方式.....	电子调速		



### 机组尺寸

长度(L): mm	宽度(W): mm	高度(H): mm	重量: kg
3280	1130	1950	3310