

辛普森产品是可靠、高效、经济的集成系统，机组技术指标符合 GB2820、GB1105、YD/T502、ISO3046、ISO8525 以及 ISO9001 等国际和国家质量标准，并符合 ISO14001 国际环保标准。

机组型号	电压	相位	主用功率	备用功率
SP0120D-P	230/440V	3	109kW/136kVA	120kW/150kVA

标准配置

发动机

空气滤清器（干式）	带软管的排气法兰盘	钢结构底座油箱	燃油软管
燃油滤清器、润滑油滤清器	水箱（底座安装）	飞轮（SAE）和飞轮罩壳	油位计（燃油）
电磁阀	电瓶充电器	涡轮增压器	启动马达
启动电瓶	电子调速器	润滑油冷却器	曲轴箱
电瓶连接线	减震垫	直流发电机（启动电瓶充电）	齿轮传动的润滑油泵
冷却水泵	消音器（工业型）	断路器	

发电机

无刷同步式
耐热绝缘
可调节的调压器
电压频率
电压调节电位器

■ SAC3000 智能控制屏

- **LCD 数显仪表:** 三相相/线电压，三相电流，频率，三相视在功率，三相功率和总功率，三相无功功率和无总功率，三相功率因素，有功电度，无功电度，运行速度，油压，水温，速度传感器，电池电压，机组运行时间。
- **面板按键:** 自动/手动，测试，启动，停机/故障复位，灯测试/消声，参数设定，菜单翻页。
- **开关量输入:** 机组遥开信号，急停信号，高（水温/缸温）信号，低油压信号，低冷却液位信号（水冷机组可选）。
- **模拟量输入:** 机组低油压信号，高（水温/缸温）信号。
- **控制继电器输出:** 油门控制，启动控制，直流充电器励磁，机组正常运行，机组故障。
- **警报和停机保护:** 充电失败，高电压，低电压，超电流，低速，超速，低油压，高（水温/缸温），启动失败，急停，停机失败，备用报警/故障停机。
- **LED 指示:** 自动/手动运行，启动运行，停机/停机失败，消声，充电失败，启动失败，低油压，高（水温/缸温），超速故障，急停。
- **远程监控:** 选配 RS485 或 RS232 通讯口与 PC 通讯，实现远程监控。
- **防雷保护: (可选)** 现实对机组控制系统的保护。

可选配置

■ 发动机

气动启动机
外循环水热交换器
远置式散热水箱

■ 发电机

并车选件/辅料
加热防潮除湿器
加大散热量选件

■ 电动转化装置

自动转换开关
双重备用系统
自动转换柜

■ 防音型机组

ISO 集装箱
薄钢板集装箱
铝合金集装箱

降噪
减震

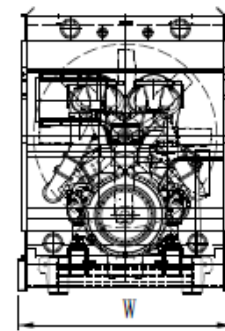
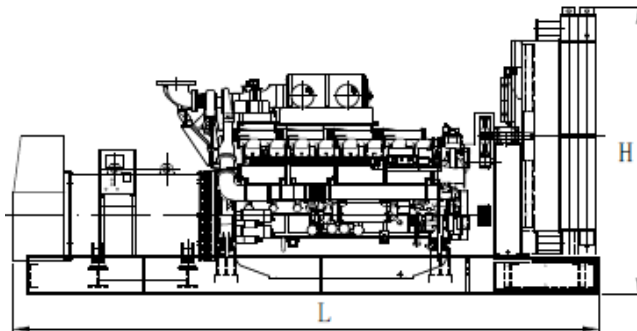
技术参数

■ 发动机

制造商.....	英国 PERKINS
型号.....	1006TAG
缸数排列.....	6L
排量.....	6L
缸径.....	100mm
行程.....	127mm
进气方式.....	涡轮增压, 空对空冷却
燃油系统.....	直喷
耗油量.....	190g/kwh
压缩比.....	17.0:1
燃气量.....	8.8m ³ /min
排风量.....	195m ³ /min
排烟量.....	25.7m ³ /min
排烟温度.....	571℃
润滑油容量.....	19L
冷却系统.....	水冷
调速方式.....	电调

■ 发电机

制造商.....	上海马拉松
型号.....	MP-120-4
绝缘等级.....	H 级
波形失真.....	<5%
防护等级.....	IP22
励磁.....	电压调整, 无刷
电压调节器.....	SE350
电压调节范围.....	1%
额定电压.....	400 伏
额定频率.....	50 赫兹
功率因数.....	0.8 (滞后)



机组尺寸

长度(L): mm	宽度(W): mm	高度(H): mm	重量: kg
2420	760	1430	1430