

辛普森产品是可靠、高效、经济的集成系统，机组技术指标符合 GB2820、GB1105、YD/T502、ISO3046、ISO8525 以及 ISO9001 等国际和国家质量标准，并符合 ISO14001 国际环保标准。

机组型号	电压	相位	主用功率	备用功率
SP0011D-P	230/400V	3	10kW/13kVA	11kW/14kVA

### 标准配置

#### 发动机

空气滤清器（干式）	带软管的排气法兰盘	钢结构底座油箱	燃油软管
燃油滤清器、润滑油滤清器	水箱（底座安装）	飞轮（SAE）和飞轮罩壳	油位计（燃油）
电磁阀	电瓶充电器	涡轮增压器	启动马达
启动电瓶	电子调速器	润滑油冷却器	曲轴箱
电瓶连接线	减震垫	直流发电机（启动电瓶充电）	齿轮传动的润滑油泵
冷却水泵	消音器（工业型）	断路器	

#### 发电机

无刷同步式  
耐热绝缘  
可调节的调压器  
电压频率  
电压调节电位器

#### ■ SAC3000 智能控制屏

- **LCD 数显仪表：** 三相相/线电压，三相电流，频率，三相视在功率，三相功率和总功率，（中英文菜单选择）三相无功功率和无总功率，三相功率因素，有功电度，无功电度，运行速度，油压，水温，速度传感器，电池电压，机组运行时间。
- **面板按键：** 自动/手动，测试，启动，停机/故障复位，灯测试/消声，参数设定，菜单翻页。
- **开关量输入：** 机组遥开信号，急停信号，高（水温/缸温）信号，低油压信号，低冷却液位信号（水冷机组可选）。
- **模拟量输入：** 机组低油压信号，高（水温/缸温）信号。
- **控制继电器输出：** 油门控制，启动控制，直流充电器励磁，机组正常运行，机组故障。
- **警报和停机保护：** 充电失败，高电压，低电压，超电流，低速，超速，低油压，高（水温/缸温），启动失败，急停，停机失败，备用报警/故障停机。
- **LED 指示：** 自动/手动运行，启动运行，停机/停机失败，消声，充电失败，启动失败，低油压，高（水温/缸温），超速故障，急停。
- **远程监控：** 选配 RS485 或 RS232 通讯口与 PC 通讯，实现远程监控。
- **防雷保护：（可选）** 现实对机组控制系统的保护。

### 可选配置

#### ■ 发动机

气动启动机  
外循环水热交换器

#### ■ 发电机

并车选件/辅料  
加热防潮除湿器

#### ■ 电动转化装置

自动转换开关  
双重备用系统

#### ■ 防音型机组

ISO 集装箱  
薄钢板集装箱

#### ■ 控制面板

模拟输出  
并车/同步

远置式散热水箱      加大散热量选件  
 水套加热器  
 油水分离器

铝合金集装箱  
 降噪  
 减震

远程报警器  
 远程通信系统  
 RS232/RS485 接口和调制解调器

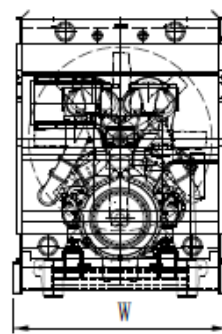
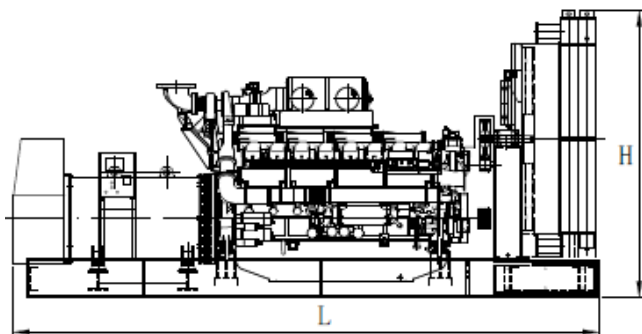
### 技术参数

#### ■ 发动机

制造商.....	英国 PERKINS
型号.....	403D-15G
缸数排列.....	3L
排量.....	1.5L
缸径.....	84mm
行程.....	90mm
进气方式.....	自然吸气
耗油量.....	264g/kwh
压缩比.....	22.5:1
燃气量.....	1.1m <sup>3</sup> /min
排风量.....	36.6m <sup>3</sup> /min
排烟量.....	2.9m <sup>3</sup> /min
排烟温度.....	445℃
燃烧系统.....	直喷
润滑油容量.....	6L
冷却系统.....	水冷
启动方式.....	12V 电启动

#### ■ 发电机

制造商.....	上海马拉松
型号.....	GM-12-4
绝缘等级.....	H 级
波形失真.....	<5%
防护等级.....	IP22
励磁.....	电压调整, 无刷
电压调节器.....	SE350
额定电压.....	400 伏
额定频率.....	50 赫兹
功率因数.....	0.8 (滞后)



### 技术参数

长度(L): mm	宽度(W): mm	高度(H): mm	重量: kg
1100	550	1030	410